

LITE^{VE} Zero



Schede Tecniche

Funzionali	Standard di carica	IEC 61851-1 Ed 3.0 Modo 3
	Interfaccia dell'utente	App VELTIUM
	Indicatori di stato	LED multicolore
	Misurazione di consumo	Misura interna
	Controllo di accesso	Libero / Prossimità / Manuale
	Controllo statico della potenza	Individuale per ogni caricatore
	Controllo dinamico della potenza	Individuale con accessorio CURVE
	Programmazione della ricarica	Sì
	N. di VE che si possono caricare contemporaneamente	1

Elettriche	Frequenza	50-60 Hz
	Intensità massima (per fase)	32 A
	Alimentazione	Monofase (F+N+T)
	Tensione	AC 230 V
	Potenza massima di uscita	7,4 kW
	N. di connettori	1
	Tipo di connettori	Cavo integrato tipo 2 o tipo 1

Sicurezza	Interruzione di corrente	Relè di interblocco da 80 A
	Protezione contro le scosse elettriche	Clase II
	Rilevamento di contatti saldati del relè	Sì
	Rilevamento presenza presa di terra	Sì
	Rilevamento collegamento corretto alimentazione	Monofase

Comunicaciones	Bluetooth	BLE 4.2
-----------------------	-----------	---------

Meccaniche	Materiale	ASA-PC ignifugo (V0)
	Tipo di ancoraggio	Parete (o a pavimento con l'accessorio STAND)
	Dimensioni (mm)	365 x 220 x 105
	Peso (per cavo da 5 m / 7 m)	3,75 kg / 4,35 kg
	Grado IP	IP54
	Grado IK	IK10
	Supporto connettore	Integrato nell'apparecchiatura
	Lunghezza cavo	5 o 7 metros
	Supporto di cavo di ricarica (mm)	138 x 120 x 45
	Morsettiera alimentazione	Accessibile dall'esterno (nessuna apertura dell'apparecchiatura durante l'installazione)
	Sezione massima cavo alimentazione	16 mm ²
	Colore	Bianco o nero

Ambientali	Adeguito per uso esterno	Sì
	Temperatura di funzionamento	da -25 a 40°C
	Temperatura di immagazzinaggio	da -25 a 60°C

Opzioni

Connettori



Cavo integrato
Tipo 2



Cavo integrato
Tipo 1

Colore

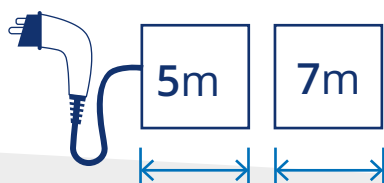


Bianco

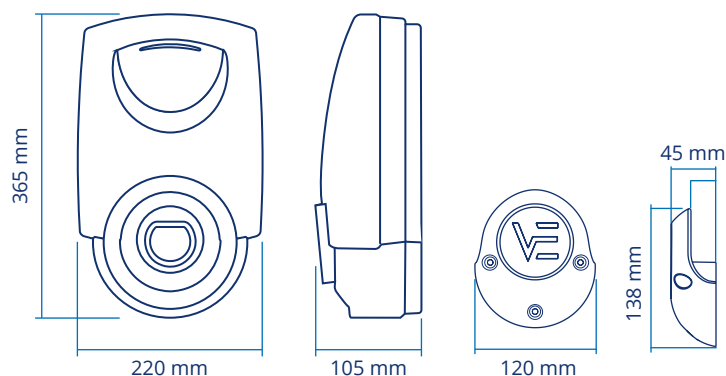


Nero

Lunghezza del cavo



Dimensioni



Accessori



CURVE^{VE}



STAND^{VE}