

# LITE<sup>VE</sup> Uno



## Schede Tecniche

<b>Funzionali</b>	Standard di carica	IEC 61851-1 Ed 3.0 Modo 3
	Interfaccia dell'utente	App VELTIUM
	Indicatori di stato	LED multicolore
	Misurazione di consumo	Misura interna
	Controllo di accesso	Libero / Prossimità / Manuale
	Controllo statico della potenza	Individuale per ogni caricatore
	Controllo dinamico della potenza	Individuale con accessorio CURVE, Contatore Monofase o Contatore Trifase.
	Programmazione della ricarica	Sì
	N. di VE che si possono caricare contemporaneamente	1
	Integrazione con generazione fotovoltaica	Sì (Modo Solare / Modo Misto)

<b>Elettriche</b>	Frequenza	50-60 Hz
	Intensità massima (per fase)	32 A
	Alimentazione	Monofase (F+N+T)
	Tensione	AC 230 V
	Potenza massima di uscita	7,4 kW
	N. di connettori	1
	Tipo di connettori	Cavo integrato tipo 2 o tipo 1

<b>Sicurezza</b>	Interruzione di corrente	Relè di interblocco da 80 A
	Protezione contro le scosse elettriche	Clase II
	Rilevamento di contatti saldati del relè	Sì
	Rilevamento presenza presa di terra	Sì
	Rilevamento collegamento corretto alimentazione	Monofase
	Rilevazione di fughe di corrente continua	6 mA

<b>Comunicazioni</b>	Bluetooth	BLE 4.2
	Wi-Fi	802.11 b/g/n
	Ethernet	2 x RJ45

<b>Meccaniche</b>	Materiale	ASA-PC gnifugo ( V0)
	Tipo di ancoraggio	Parete (o a pavimento con l'accessorio STAND)
	Dimensioni (mm)	365 x 220 x 105
	Peso (per cavo da 5 m / 7 m)	3,75 kg / 4,35 kg
	Grado IP	IP54
	Grado IK	IK10
	Supporto connettore	Integrato nell'apparecchiatura
	Lunghezza cavo	5 o 7 metri
	Supporto di cavo di ricarica (mm)	138 x 120 x 45
	Morsettiera alimentazione	Accessibile dall'esterno (nessuna apertura dell'apparecchiatura durante l'installazione)
	Sezione massima cavo alimentazione	16 mm <sup>2</sup>
	Colore	Bianco o nero

<b>Ambientali</b>	Adeguito per uso esterno	Sì
	Temperatura di funzionamento	da -25 a 40°C
	Temperatura di immagazzinaggio	da -25 a 60°C

## Opzioni

### Connettori



Cavo integrato  
Tipo 2



Cavo integrato  
Tipo 1

### Colore

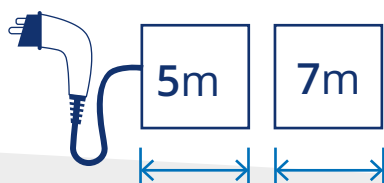


Bianco

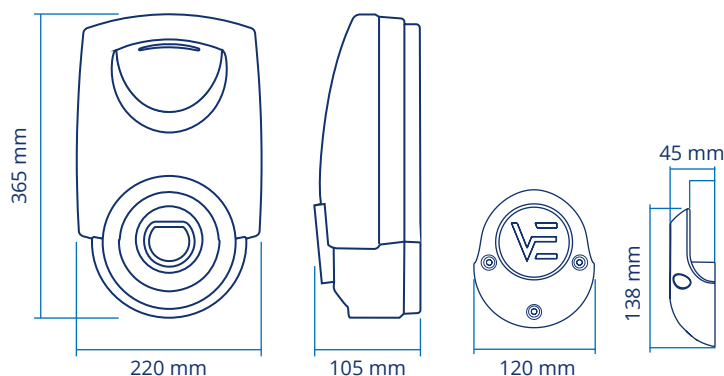


Nero

### Lunghezza del cavo



## Dimensioni



## Accessori



CURVE <sup>VE</sup>



CONTATORE  
TRIFASE <sup>VE</sup>



STAND <sup>VE</sup>



CONTATORE  
MONOFASE <sup>VE</sup>