

LITE^{VE} Zero



Ficha Técnica

Funcionales	Estándar de carga	IEC 61851-1 Ed 3.0 Modo 3
	Interfaz de usuario	App VELTIUM
	Indicación de estado	LED multicolor
	Medición de consumo	Medida interna
	Control de acceso	Libre / Proximidad / Manual
	Control estático de potencia	Individual para cada cargador
	Control dinámico de potencia	Individual con accesorio CURVE
	Programación de la recarga	Sí
	Nº de VE que pueden cargar simultáneamente	1
Eléctricas	Frecuencia	50-60 Hz
	Intensidad máxima (por fase)	32 A
	Alimentación	Monofásica (F+N+T)
	Tensión	AC 230 V
	Potencia máxima de salida	7,4 kW
	Nº de conectores	1
	Tipo de conectores	Cable integrado tipo1/2
	Seguridad	Corte de corriente
Protección frente a choque eléctrico		Clase II
Detección de contactos soldados de relé		Sí
Detección presencia toma de tierra		Sí
Detección conexión correcta alimentación		Monofásica
Comunicaciones	Bluetooth	BLE 4.2

Mecánicas	Material	ASA-PC ignífugo (V0)
	Tipo de anclaje	Pared (o a suelo con el accesorio STAND)
	Dimensiones (mm)	365 x 220 x 105
	Peso (para cable de 5m / 7m)	3,75 kg / 4,35 kg
	Grado IP	IP54
	Grado IK	IK10
	Soporte conector	Integrado en el equipo
	Longitud Cable	5 o 7 metros
	Soporte de cable de carga (mm)	138 x 120 x 45
	Bornero alimentación	Accesible desde exterior (no requiere apertura del equipo durante la instalación)
	Sección máxima cable alimentación	16 mm ²
	Color	Blanco o negro

Ambientales	Apto para uso exterior	Sí
	Temperatura de operación	-25 a 40°C
	Temperatura de almacenamiento	-25 a 60°C

Opciones

Conectores



Cable integrado tipo 2



Cable integrado tipo 1

Color

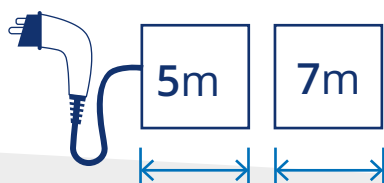


Blanco

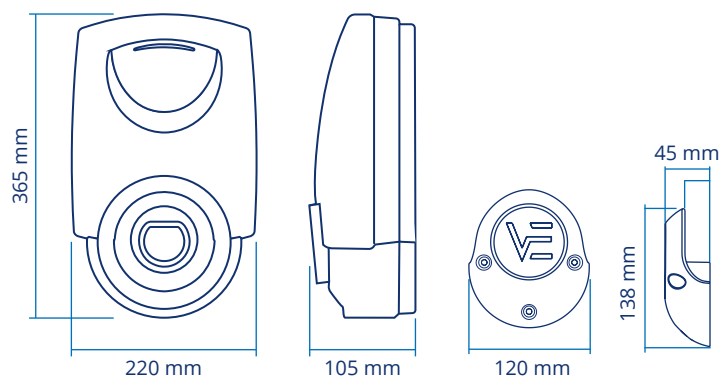


Negro

Longitud de cable



Dimensiones



Accesorios



CURVE^{VE}



STAND^{VE}